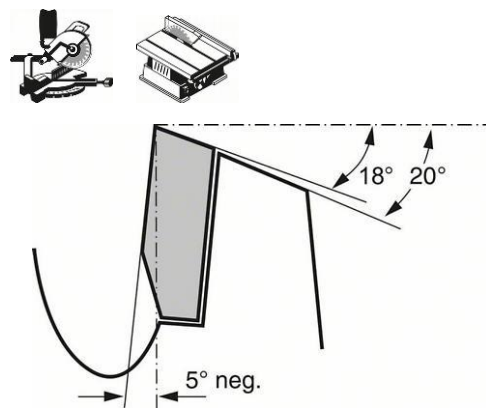


Диск Bosch метален НМ за рязане универсален 254x30x3.2 мм, 96 z, Multi Material



Технически данни

Описание	
Продуктова линия	Консумативи PRO
Спецификация	254 x 30 x 3,2 mm; 96
Вид опаковка	Хартия / картон / велпапе - опаковка, обвивка, с евроотвор
Търговска опаковъчна единица	1 Бр.
Транспортна опаковъчна единица	1 Бр.



Външен диаметър mm	254
Детайли Отвор, mm	30
Широчина на рязане (b1) mm / дебелина на основния диск (b2) mm	3,2/2,5
Брой на зъбите	96
Форма на зъбите	HLTCG
Макс. обороти (RPM)	6000
Резултат от извадката	4

Подходящ за обработваеми материали (детайл)	Дървесноталашитна плоскост Акустични плоскбсти Плоскости за леки конструкции MDF плоскост с покритие Ероху (епоксидна смола) алуминий Сплави Мед
--	---

Продукт: [Диск Bosch метален НМ за рязане универсален 254x30x3.2 мм, 96 z, Multi Material](#)

Категория: [Дискове за рязане](#)

Бранд: [Bosch](#)

Категория бранд: [Диск Bosch](#)

Ташев-Галвин ООД
www.tashev-galvin.com